

domus



BeniOffi

by mobel linea

Bienvenidos a
Bienvenue chez
Welcome to

**Encuentra el silencio.
Eleva el trabajo.**

Cabinas acústicas diseñadas para la
concentración y el trabajo en equipo.

**Trouvez le silence.
Élevez le travail.**

Cabines acoustiques conçues pour la
concentration et le travail en équipe.

**Find the silence.
Elevate your work.**

Booths designed for concentration
and teamwork.

domus

Soluciones acústicas Solutions acoustiques / Acoustic solutions	6
Necesidades cambiantes Besoins en évolution / Evolving needs	8
El bienestar importa L'importance du bien-être / Wellbeing matters	10
Espacios que inspiran Des espaces inspirants / Inspiring environments	12
Colección domus Collection domus / domus collection	22
Especificaciones técnicas Caractéristiques techniques / Technical specifications	42
Especificaciones de envío Spécifications de livraison / Shipping specifications	44
Soluciones Solutions / Solutions	48
Contacto Contact / Contact	52

Encontrar el silencio. Eleva el trabajo.

En un mundo donde el ruido y la distracción son constantes, encontrar un espacio para la concentración y la colaboración eficaz se ha convertido en una necesidad.

Domus nace con un propósito claro: ofrecer un refugio de tranquilidad en entornos dinámicos, donde cada idea pueda desarrollarse con claridad y sin interrupciones.

Trouvez le silence. Élevez votre travail.

Dans un monde où le bruit et les distractions sont constants, il devient essentiel de trouver un espace dédié à la concentration et à une collaboration efficace.

Domus est conçue avec un objectif clair : offrir un havre de paix au sein d'environnements dynamiques, permettant à chaque idée de s'épanouir avec clarté et sans interruptions.

Find the silence. Elevate the work.

In a world where noise and distraction are constant, finding a space for focus and effective collaboration has become essential.

Domus was created with a clear purpose: to offer a refuge of calm within dynamic environments where ideas can grow clearly and without interruption.

CLASS A Certified ISO 23351-1



De 1 a 6 usuarios

De 1 à 6 utilisateurs

From 1 to 6 users

domus



Diseñadas para la concentración y el trabajo en equipo.

Inspiradas en el concepto romano de hogar con una arquitectura que equilibra aislamiento y confort, cada cabina proporciona el entorno perfecto para llamadas privadas, reuniones estratégicas o momentos de concentración profunda.

Domus es más que una cabina acústica: es un espacio diseñado para potenciar el bienestar, la productividad y la conexión, ya sea en el trabajo individual o en equipo.

Necesidad de privacidad. Necesidad de concentración. Necesidad de reuniones. Necesidad de calma.

Cabines conçues pour la concentration et le travail en équipe.

Inspirées du concept romain de foyer, avec une architecture alliant isolation et confort, chaque cabine crée un environnement idéal pour les appels privés, les réunions stratégiques ou les instants de concentration profonde.

Domus est bien plus qu'une cabine acoustique: c'est un espace conçu pour cultiver le bien-être, stimuler la productivité et renforcer la connexion, que ce soit pour un travail individuel ou en équipe.

Besoin de confidentialité. Besoin de concentration. Besoin de réunions. Besoin de calme.

Designed for focus and teamwork.

Inspired by the architecture of Roman houses, which balance isolation and comfort, each booth provides the ideal environment for private calls, strategic meetings, or moments of deep focus.

Domus is more than an acoustic booth: it's a space designed to enhance wellbeing, productivity, and connection whether for individual work or collaboration.

Need for privacy. Need for focus. Need for meetings. Need for calm.

Bienvenido a domus

Bienvenue chez domus

Welcome to domus



Ventilación regulable.
Renovación de aire en menos de 1 minuto.

Ventilation réglable.
Renouvellement de l'air en moins d'une minute.

Adjustable ventilation.
Air renewal in less than 1 minute.



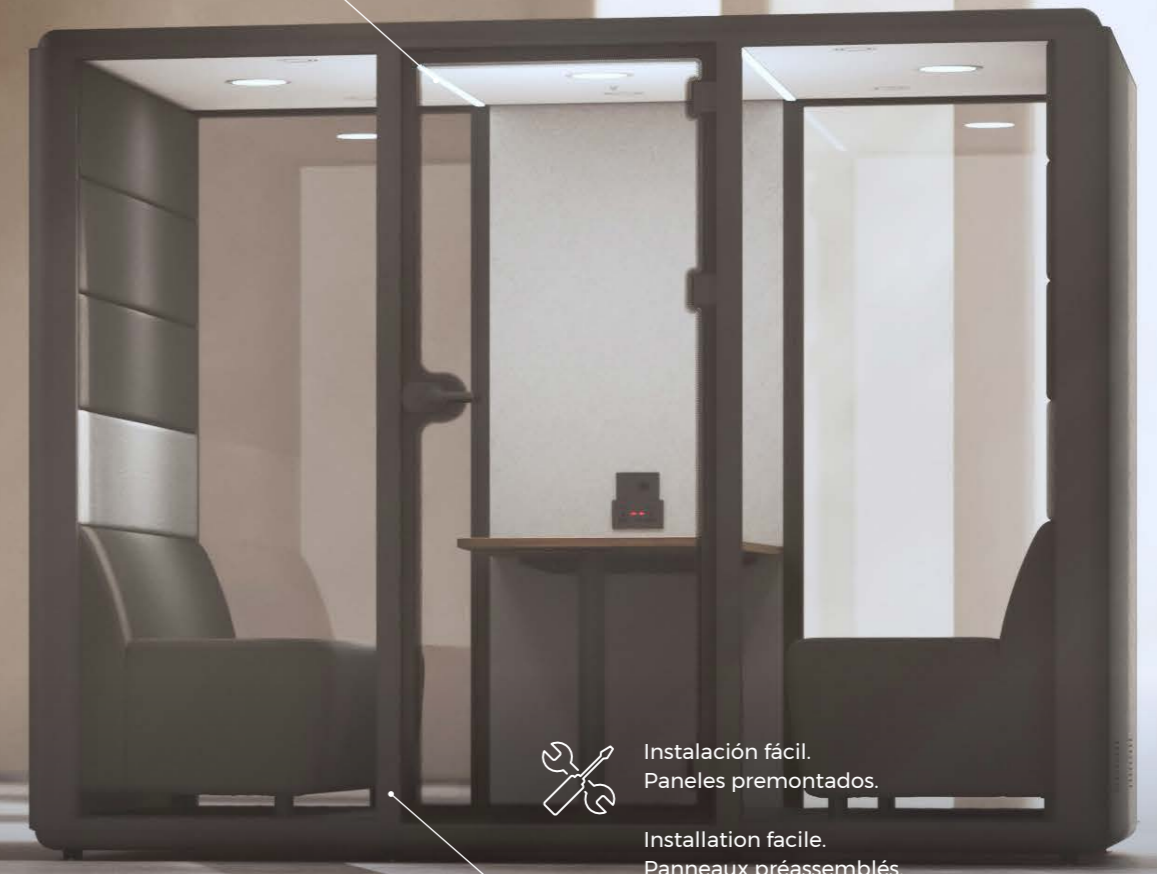
Movilidad fácil.
Mobilité facile.
Easy mobility.



Iluminación ambiental y de trabajo.
Sensor e interruptores.

Éclairage d'ambiance et de travail.
Capteurs et interrupteurs intégrés.

Ambient and task lighting.
Sensor and switches.



Instalación fácil.
Paneles premontados.

Installation facile.
Panneaux préassemblés.

Easy installation.
Pre-assembled panels.

El espacio donde el silencio y la productividad se encuentran. Un oasis de calma y bienestar equipado con todo lo necesario para crear el entorno idílico en cada momento.

Un espace où le silence et la productivité se rencontrent. Une oasis de calme et de bien-être, équipée de tout le nécessaire pour créer l'environnement idéal à chaque instant.

A place where silence and productivity meet. An oasis of calm and wellbeing, equipped with everything needed to create the ideal environment at every moment.

La solución para espacios que precisan **silencio**.

La solution pour les espaces qui exigent le **silence**.

The solution for spaces that require **silence**.







domus



Colección domus

Collection **domus**

domus collection



domus

domus S



domus S

Diseñada para la privacidad individual espontánea o de largo uso. Enfocada para conversaciones telefónicas privadas, videoconferencias o trabajo individual.

Cabine conçue pour une confidentialité individuelle, qu'elle soit spontanée ou prolongée. Idéale pour les appels téléphoniques privés, les vidéoconférences ou le travail individuel.

Designed for spontaneous or extended individual privacy. Focused on private phone calls, video conferences, or individual work.



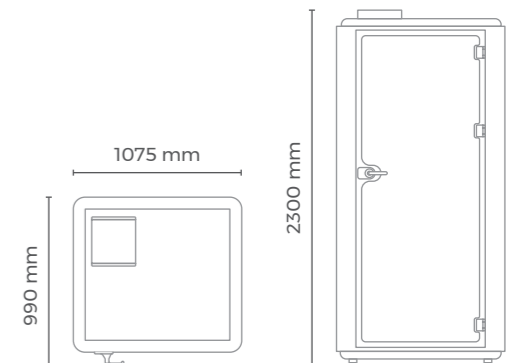
1 usuario / 1 utilisateur / 1 user



0,91 m²



-32 dB. Clase A / Classe A / Class A
ISO 23351-1:2020





domus M


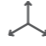



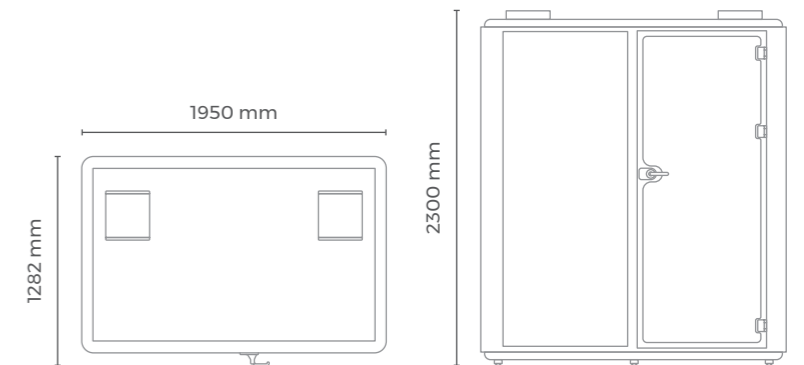
domus M

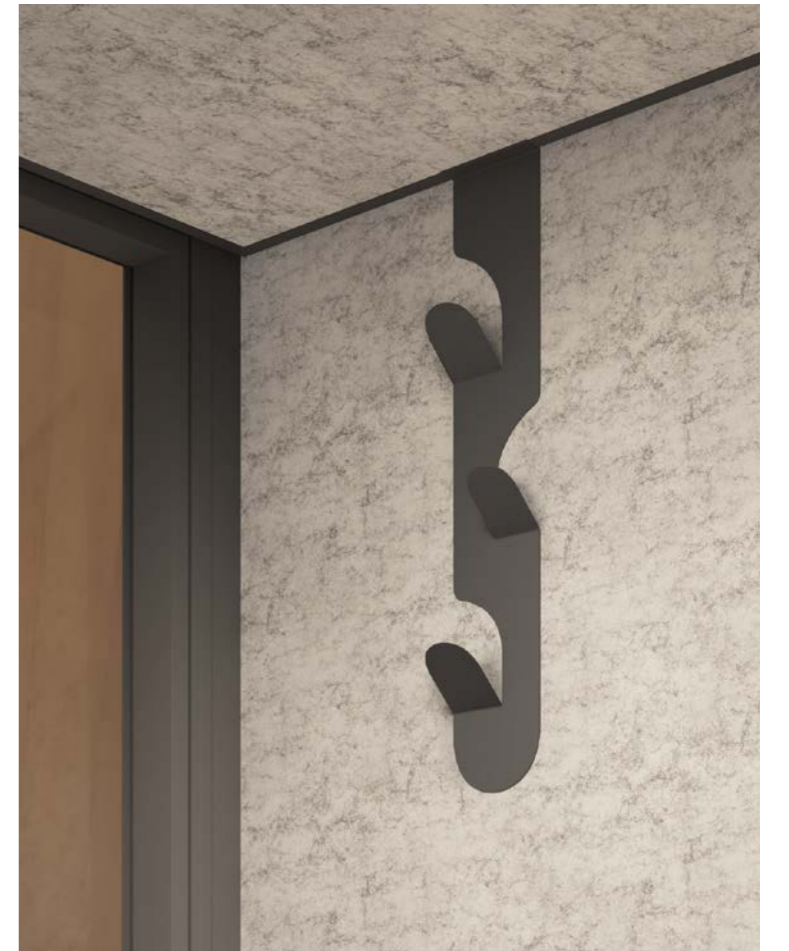
Despacho privado o espacio eficiente para dos usuarios. Diseñada para ofrecer un entorno que favorece la concentración, la privacidad y el confort.

Bureau privé ou espace optimisé pour deux utilisateurs. Cabine conçue pour offrir un environnement propice à la concentration, à la confidentialité et au confort.

Private office or efficient space for two users. Designed to provide an environment that promotes concentration, privacy, and comfort.

-  2 usuarios / 2 utilisateurs / 2 users
-  2,28 m²
-  -30 dB. Clase A / Classe A / Class A
ISO 23351-1:2020





domus L






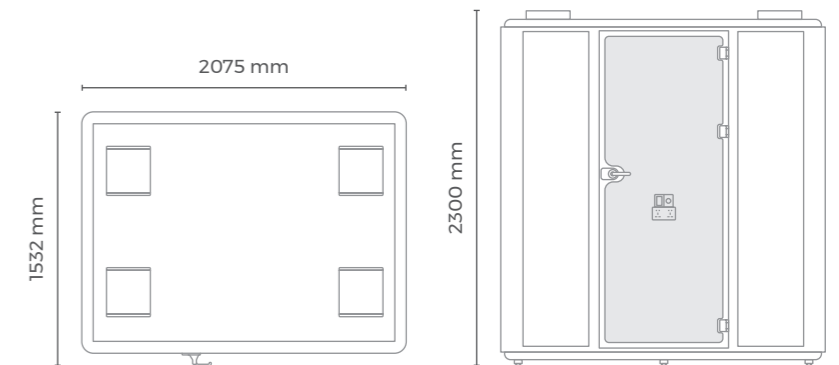
domus L

Diseñada con capacidad hasta cuatro usuarios, **domus L** es la opción ideal para reuniones, videoconferencias y encuentros que exigen un entorno privado y funcional. Su diseño favorece la colaboración, la creatividad y el trabajo en equipo en un entorno privado y agradable.

Cabine conçue pour accueillir jusqu'à quatre utilisateurs, **domus L** est l'option idéale pour les réunions, les vidéoconférences et les communications nécessitant un environnement privé et fonctionnel. Son design favorise la collaboration, la créativité et le travail d'équipe dans un cadre à la fois confidentiel et agréable.

Designed to accommodate up to four users, **L domus** is the ideal choice for meetings, video conferences, and gatherings that require a private and functional space. Its design fosters collaboration, creativity, and teamwork in a comfortable and private environment.

-  4 usuarios / 4 utilisateurs / 4 users
-  2.92 m²
-  -30 dB. Clase A / Classe A / Class A
ISO 23351-1:2020





domus XL




domus XL


Ofrece un entorno privado y amplio, con capacidad hasta seis usuarios. Su configuración interior permite fomentar el trabajo en equipo y la versatilidad de uso: ideal para reuniones, formaciones, talleres, pausas activas o encuentros informales en un ambiente privado y confortable

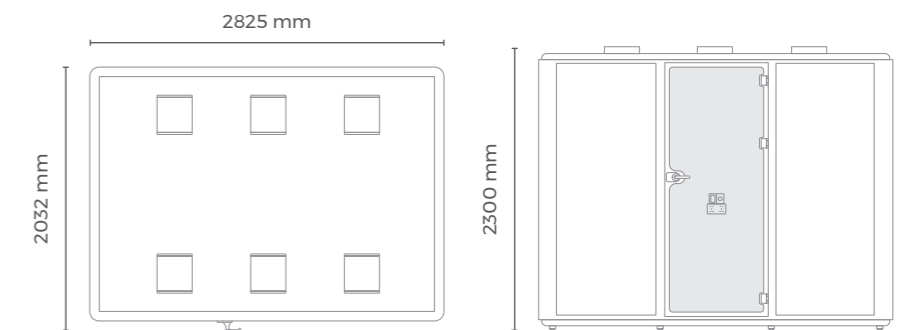
Un espace privé et spacieux, conçu pour accueillir jusqu'à six utilisateurs. Grâce à son agencement intérieur, il favorise le travail collaboratif et s'adapte à divers usages : réunions, formations, ateliers, pauses actives ou échanges informels, toujours dans un cadre confortable et confidentiel.

Offers a spacious and private environment with capacity for up to six users. Its interior layout promotes teamwork and versatile use: ideal for meetings, training sessions, workshops, active breaks, or informal gatherings in a comfortable and private setting.

 6 usuarios / 6 utilisateurs / 6 users

 5,39 m²

 -30 dB. Clase A / Classe A / Class A
ISO 23351-1:2020



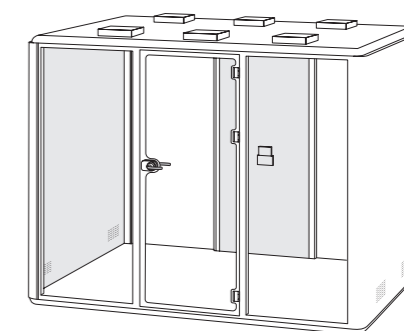
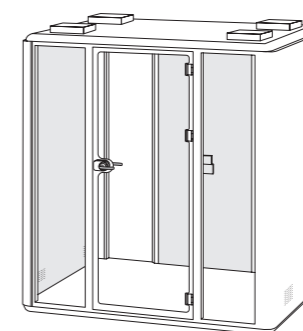
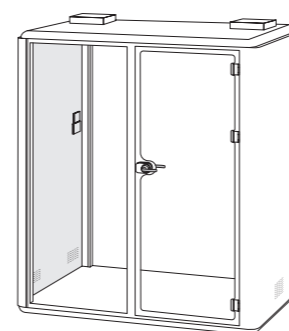
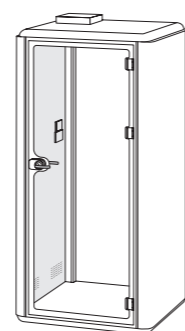




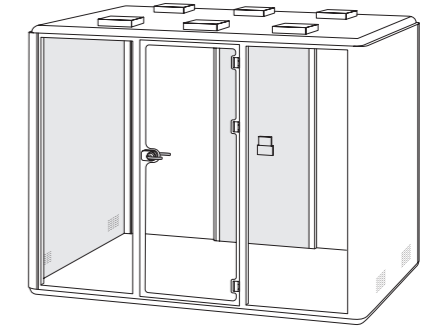
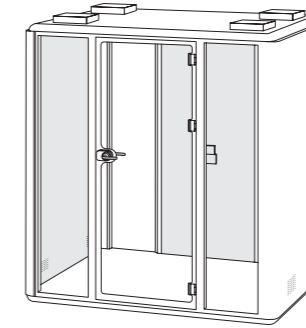
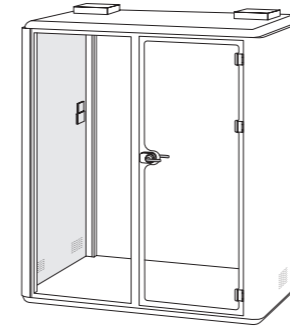
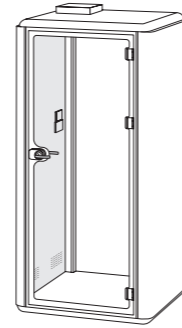
Especificaciones técnicas y de envío

Caractéristiques techniques et
spécifications de livraison

Technical and shipping specifications



	domus S	domus M	domus L	domus XL
Capacidad / Capacité / Capacity				
Reduccion de la voz / Réduction de la voix / Voice reduction	-32,1 dB	-30,1 dB	-30,1 dB	-30,6 dB
Certificación / Certification / Certification	Clase A / Classe A / Class A			
Información acústica / Informations acoustiques / Acoustic information	Materiales aislamiento / Matériaux d'isolation / Insulation materials Lámina de goma, plancha de espuma poliuretano, espuma fonoabsorbente de fibras de poliéster, paneles PET / Feuille de caoutchouc, plaque de mousse en polyuréthane, mousse acoustique en fibres de polyester, panneaux PET / Rubber sheet, polyurethane foam board, polyester fiber sound-absorbing foam, PET panels			
Estructura / Structure / Structure	Materiales de construcción / Matériaux de construction / Construction materials Metal, vidrio templado 10 mm / Métal et verre trempé de 10 mm / Metal and tempered glass 10 mm			
Conectividad / Connectivité / Connection	Ruedas con niveladores / Roulettes avec niveleurs / Casters with levelers 4 x Ø62 mm. 6 x Ø62 mm. 6 x Ø62 mm. 8 x Ø62 mm.			
Bienestar / Bien-être / Wellbeing	Conexión a corriente / Connectivité électrique / External Connections Toma de corriente general / Prise de courant générale / Main power outlet			
Datos / Données / Data	Conexiones para usuario / Connectivité pour l'utilisateur / Internal Connections 2 conexiones universales, USB-A + USB-C de carga / 2 connexions universelles, port USB-A + USB-C de charge / 2 universal outlets, USB-A + USB-C charging port.			
Acabados / Finitions / Finishes	Sistema de ventilación regulable con filtro HEPA 13 / Système de ventilation réglable avec filtre HEPA 13 / Adjustable ventilation system with HEPA 13 Filter 			
	Tiempo de regeneración del aire / Temps de recyclage de l'air / Air regeneration time 1'			
	Sistema de iluminación con interruptor y sensor de presencia / Système d'éclairage avec interrupteur et capteur de présence / Lighting system with switch and presence sensor 1 x Ø20 cm LED 5000K 2 x Ø20 cm LED 5000K + 1 LED 4000K 2 x Ø20 cm LED 5000K + 1 LED 4000K 3 x Ø20 cm LED 5000K + 1 LED 4000K			
	Seguridad / Sécurité / Safety Cierre con llave / Fermeture à clé / Lock with key			
	Superficie útil / Surface utile / Usable surface area 0,91 m ² 2,28 m ² 2,92 m ² 5,39 m ²			
	Acabados / Finitions / Finishes Metal exterior grafito , PET interior gris claro / Metal extérieur graphite, PET intérieur gris clair / Outside: graphite metal. Inside light grey PET			



domus S

domus M

domus L

domus XL

		domus S	domus M	domus L	domus XL
Dimensiones / Dimensions / Measurements	Exteriores / Extérieur / External	1075 x 990 x 2300 mm (ext)	1950 x 1282 x 2300 mm (ext)	2047 x 1532 x 2300 mm (ext)	2825 x 2032 x 2300 mm (ext)
	Interiores / Intérieur / Internal	947 x 958 x 2000 mm (int)	1822 x 1250 x 2200 mm (int)	1947 x 1500 x 2000 mm (int)	2697 x 2000 x 2000 mm (int)
Bultos / Colis / Parcels		1	2	1	1
Embalaje / Colisage / Packaging	Dimensiones / Dimensions / Measurements	2160 x 520 x 1260 mm	A. 2180 x 380 x 1050 mm B. 2180 x 500 x 1475 mm	2160 x 690 x 1710 mm	2160 x 1460 x 1260 mm
Peso / Poids / Weight		306,18 kg	520 kg	680 kg	848 kg
Tiempo estimado de instalación / Durée estimée d'installation / Estimated assembly time		👤👤 ⌚ 20'	👤👤👤 ⌚ 40'	👤👤👤👤 ⌚ 40'	👤👤👤👤👤 ⌚ 50'

Soluciones

Solutions

Solutions



domus

Versiones preconfiguradas para los usos más habituales.

Versions préconfigurées pour les usages les plus courants.

Preconfigured versions for the most common uses.



S Call



S Video

domus S



M Work
Fija / Fixe / Fixed



M Work
Regulable / Réglable / Adjustable



M Social



M Meet



M Meet Top



M Meet Weekly

domus M



L Social



L Meet
Fija / Fixe / Fixed



L Meet
Regulable / Réglable / Adjustable



L Flex



L Inclusive

domus L



XL Social



XL Social Weekly



XL Meet



XL Meet Pro



XL Meet Top



XL Meet Weekly

domus XL

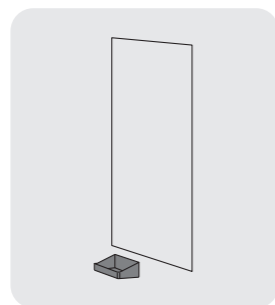
domus

Personalizables con complementos interiores y exteriores.

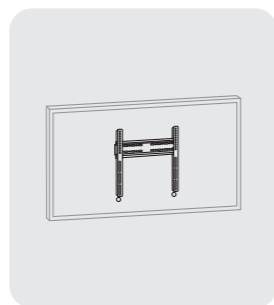
Personnalisable avec des accessoires pour l'intérieur et l'extérieur.

Customizable with interior and exterior accessories.

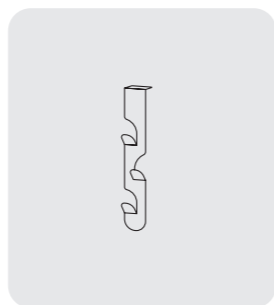
domus S



pizarra
tableau
whiteboard



soporte S pantalla
support d'écran S
TV support



percheros
porte-manteau
hangers

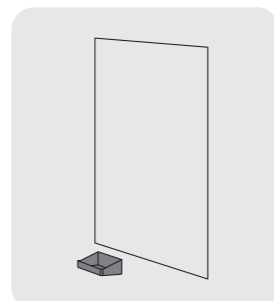
domus M



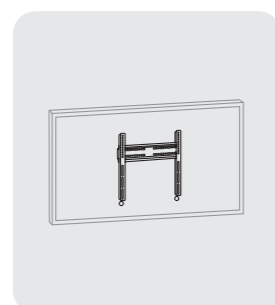
mesas escritorio
tables bureau
desks



mesas de reunión
tables de réunion
meeting tables



pizarras
tableau
whiteboard



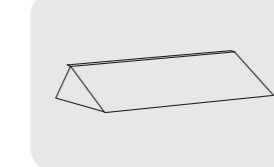
soporte pantalla
support d'écran
TV support



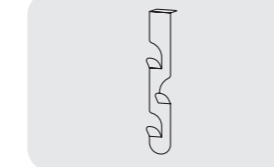
mesa auxiliar
table d'appoint
side table



sofá M
canapé M
M sofa



rampa
rampe
ramp

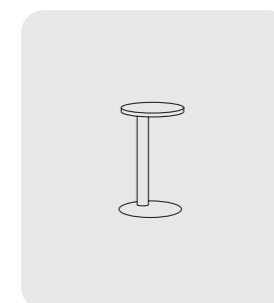


percheros
porte-manteau
hangers

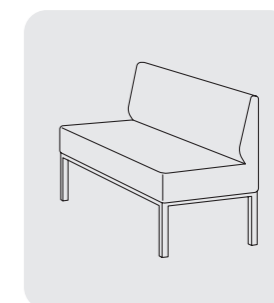
domus L



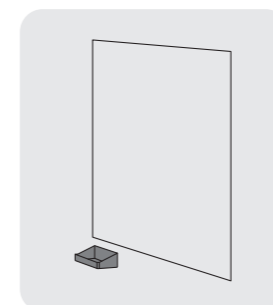
mesas de reunión
tables de réunion
meeting tables



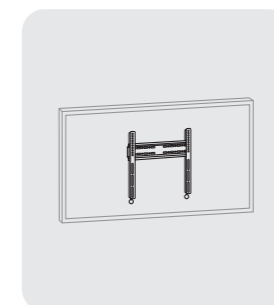
mesa auxiliar
table d'appoint
side table



sofás L
canapé L
L sofas



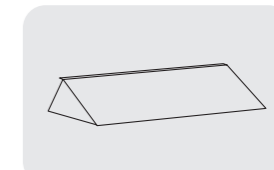
pizarras
tableau
whiteboard



soporte pantalla
support d'écran
TV support



percheros
porte-manteau
hangers

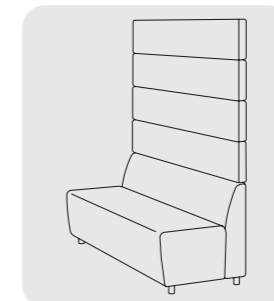


rampa
rampe
ramp

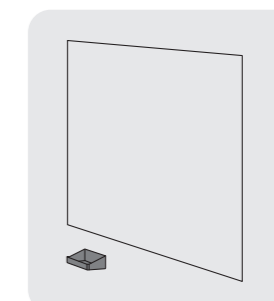
domus XL



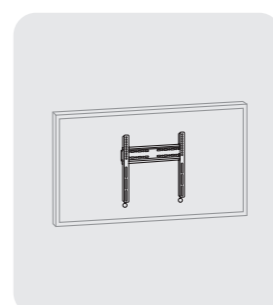
mesas de reunión
tables de réunion
meeting tables



sofá acústico XL
canapé acoustique XL
XL acoustic sofa



pizarras
tableau
whiteboard



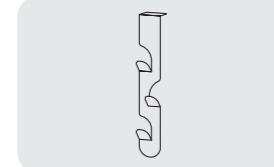
soporte pantalla
support d'écran
TV support



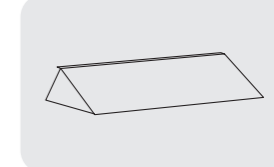
sofá XL
canapé XL
XL sofa



mesa auxiliar
table d'appoint
side table



percheros
porte-manteau
hangers



rampa
rampe
ramp